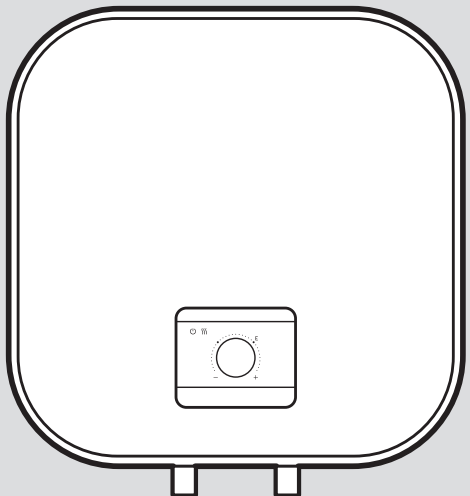


LineaAqua

E-SD 15 ES O

0020312588_01 - 14.02.2023

- es** Instrucciones de funcionamiento
- pt** Manual de instruções
- en** Country specifics



es	Instrucciones de funcionamiento	3
pt	Manual de instruções	12
en	Country specifics.....	21

Instrucciones de funcionamiento

Contenido

1	Seguridad	4	6	Posibles averías	9
1.1	Advertencias relativas a la operación	4	6.1	No sale agua caliente del producto.....	9
1.2	Utilización adecuada.....	4	6.2	Fuga de agua.....	10
1.3	Indicaciones generales de seguridad	5	6.3	Reajuste del limitador de temperatura	10
2	Observaciones sobre la documentación	7	6.4	Poca cantidad de agua o no sale agua del producto	10
2.1	Consulta de la documentación adicional.....	7	7	Puesta fuera de servicio temporal	10
2.2	Conservación de la documentación	7	8	Puesta fuera de servicio	10
2.3	Validez de las instrucciones	7	9	Reciclaje y eliminación	11
3	Vista general del aparato	7			
3.1	Estructura del aparato	7			
3.2	Funcionamiento	7			
3.3	Placa de características.....	7			
3.4	Homologación CE.....	7			
4	Uso	8			
4.1	Cuadro de uso	8			
4.2	Modo Eco.....	8			
4.3	Modo de protección contra escaldaduras	8			
4.4	Ajuste de la temperatura de agua caliente	8			
4.5	Ajuste de la protección contra heladas	9			
5	Mantenimiento	9			
5.1	Limpieza del producto.....	9			
5.2	Comprobación del dispositivo de seguridad	9			
5.3	Comprobación del ánodo de protección de magnesio.....	9			

1 Seguridad

1.1 Advertencias relativas a la operación

Clasificación de las advertencias relativas a la manipulación

Las advertencias relativas a la manipulación se clasifican con signos de advertencia e indicaciones de aviso de acuerdo con la gravedad de los posibles peligros:

Signos de advertencia e indicaciones de aviso



Peligro

Peligro de muerte inminente o peligro de lesiones graves



Peligro

Peligro de muerte por electrocución



Advertencia

peligro de lesiones leves



Atención

riesgo de daños materiales o daños al medio ambiente

1.2 Utilización adecuada

Su uso incorrecto o utilización inadecuada puede dar lugar a situaciones de peligro mortal o de lesiones para el usuario o para terceros, así como provocar daños en el producto u otros bienes materiales.

El aparato está previsto para generar y tener dispuesta agua caliente sanitaria para el uso doméstico.

El montaje del producto está permitido exclusivamente para la posición de montaje vertical en la pared.

La utilización adecuada implica:

- Tenga en cuenta las instrucciones de funcionamiento adjuntas del producto y de todos los demás componentes de la instalación.
- Cumplir todas las condiciones de inspección y mantenimiento recogidas en las instrucciones.

Este producto puede ser utilizado por niños a partir de 8 años, así como por personas con capacidades físicas, sensoriales o mentales disminuidas o con falta de experiencia y conocimientos, si son vigilados o han sido instruidos respecto al uso seguro del aparato y comprenden los peligros derivados del mismo. No deje que los niños jueguen con el producto. No permita que los niños efectúen la limpieza y el mantenimiento sin vigilancia.

Una utilización que no se corresponda con o que vaya más allá de lo descrito en las presentes instrucciones se con-

sidera inadecuada. También es inadecuado cualquier uso de carácter directamente comercial o industrial.

¡Atención!

Se prohíbe todo uso abusivo del producto.

1.3 Indicaciones generales de seguridad

1.3.1 Peligro por un uso incorrecto

El uso incorrecto puede poner en peligro tanto a usted como a otras personas y ocasionar daños materiales.

- ▶ Lea atentamente las presentes instrucciones y toda la documentación adicional, especialmente el capítulo "Seguridad" y las notas de advertencia.
- ▶ Realice solo aquellas operaciones a las que se refieren las presentes instrucciones de funcionamiento.

1.3.2 Peligro de muerte debido a conexiones bajo tensión

Los trabajos en conexiones bajo tensión entrañan peligro de muerte por descarga eléctrica.

- ▶ Nunca realice trabajos en las conexiones de corriente alterna.

- ▶ Acuda a un especialista electricista si el producto está conectado a una red de corriente alterna.

1.3.3 Riesgo de daños materiales causados por heladas

- ▶ Asegúrese de que el producto permanece en funcionamiento en caso de heladas y que el local de instalación está lo suficientemente templado o en caso de heladas, ponga el producto fuera de servicio de manera provisional y vacíelo.

1.3.4 Daños materiales por fugas

- ▶ Compruebe que en los conductos de conexión no se produzcan tensiones mecánicas.
- ▶ No cuelgue pesos (p. ej., ropa) de las tuberías.
- ▶ En caso de fuga en el conducto de agua entre el aparato y la toma de agua, cierre de inmediato la llave de cierre de agua fría.
- ▶ Encargue a un instalador especializado que solucione la fuga.

1.3.5 Peligro de muerte por modificaciones en el aparato o en el entorno del mismo

- ▶ No retire, puentee ni bloquee ningún dispositivo de seguridad.
- ▶ No manipule los dispositivos de seguridad.
- ▶ No rompa ni retire ningún precinto de las piezas.
- ▶ No efectúe modificación alguna:
 - en el producto
 - en los conductos de entrada
 - en los conductos de desagüe
 - en la válvula de seguridad del circuito de fuentes de calor
 - en elementos estructurales que puedan afectar a la seguridad del aparato

1.3.6 Peligro de lesiones y riesgo de daños materiales por la realización incorrecta de los trabajos de mantenimiento y reparación o por su omisión

- ▶ Nunca intente realizar usted mismo trabajos de mantenimiento o de reparación en el aparato.

- ▶ Encargue a un profesional autorizado que repare las averías y los daños de inmediato.
- ▶ Respetar los intervalos de mantenimiento especificados.

2 Observaciones sobre la documentación

2.1 Consulta de la documentación adicional

- ▶ Es imprescindible tener en cuenta todas las instrucciones de funcionamiento suministradas junto con los componentes de la instalación.

2.2 Conservación de la documentación

- ▶ Conservar estas instrucciones y toda la demás documentación de validez paralela para su uso posterior.

2.3 Validez de las instrucciones

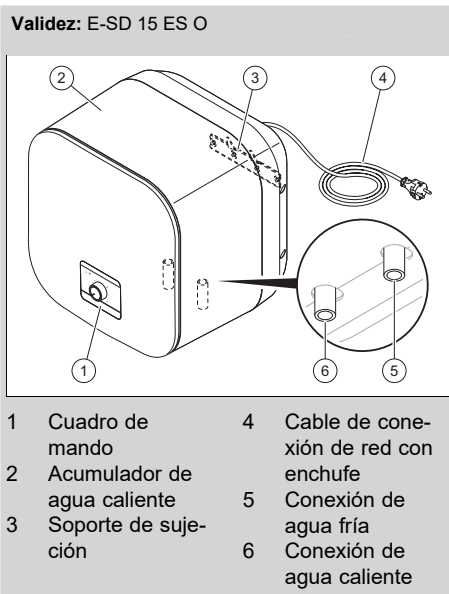
Estas instrucciones son válidas únicamente para los siguientes productos:

Aparato - Referencia del artículo

E-SD 15 ES O	0010038937
--------------	------------

3 Vista general del aparato

3.1 Estructura del aparato



3.2 Funcionamiento

El aparato es un acumulador de agua caliente de calentamiento directo. Un elemento de calentamiento, integrado en el contenedor, calienta el agua. Al consumir agua caliente de una toma de agua, el agua fría fluye hacia el acumulador de agua caliente sanitaria.

El agua caliente se dilata. Como consecuencia de ello, en los sistemas cerrados se pueden formar gotas al final del tubo de desagüe del dispositivo de seguridad.

El regulador integrado compara la temperatura del agua caliente ajustada con la temperatura del agua caliente real del aparato. En cuanto la temperatura del agua caliente del aparato es demasiado baja, el regulador activa el elemento de calentamiento y la luz piloto de calentamiento se enciende.

3.3 Placa de características

La placa de características se encuentra en el lado izquierdo del producto.

3.4 Homologación CE



Con el distintivo CE se certifica que los productos cumplen los requisitos básicos de las directivas aplicables conforme figura en la declaración de conformidad.

Puede solicitar la declaración de conformidad al fabricante.

4 Uso

4.1 Cuadro de uso

Pantalla básica

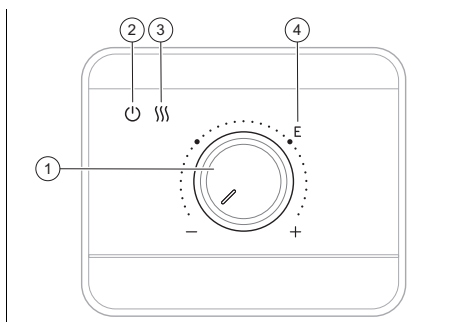
La luz piloto de la alimentación eléctrica se ilumina al conectar el enchufe del aparato a la red.

El LED de calentamiento se enciende cuando el producto se encuentra en modo calentamiento.



Indicación

Retire la película de protección del cuadro de uso antes de usar el producto.



Pantalla básica

- | | | | |
|---|-----------------------------|---|-------------------------------|
| 1 | Mando giratorio | 3 | Luz indicadora de calefacción |
| 2 | Luz indicadora de encendido | 4 | Modo de eficiencia energética |

4.2 Modo Eco

Para operar el producto en el modo Eco, el mando giratorio debe colocarse en la posición "E". La temperatura del agua caliente sanitaria ajustada en esta posición es $52,7 \pm 5 \text{ }^\circ\text{C}$.

4.3 Modo de protección contra escaldaduras

Para limitar la temperatura máxima del agua en el tanque por razones de seguridad, el acumulador eléctrico puede funcionar con un modo de protección contra quemaduras. La temperatura máxima del agua caliente que se puede configurar cuando la protección contra quemaduras está habilitada es de $41,5 \pm 5 \text{ }^\circ\text{C}$. El producto viene de fábrica con la protección contra quemaduras desactivada, el usuario puede consultar el manual de instalación o ponerse en contacto con una persona competente para activar el modo de protección contra quemaduras en el producto.

4.4 Ajuste de la temperatura de agua caliente



Peligro

Peligro de muerte por legionela.

La legionela se desarrolla a temperaturas por debajo de $60 \text{ }^\circ\text{C}$.

- El profesional autorizado le informará de las medidas para la protección contra la legionela efectuadas en su instalación.
- No ajuste la temperatura del agua por debajo de los $60 \text{ }^\circ\text{C}$ sin consultarlo con el profesional autorizado.

Modelo	Rango de temperaturas
E-SD 15 ES O	15 ... 75 $^\circ\text{C}$

La temperatura de agua caliente sanitaria puede ajustarse gradualmente.

Moviendo el botón giratorio hacia la derecha, aumenta la temperatura. Moviendo el botón giratorio hacia la izquierda, disminuye la temperatura.

Entre el ajuste de la temperatura de agua caliente sanitaria que había y el nuevo ajuste seleccionado debe haber una diferencia de temperatura mínima de 5 °C para que el regulador active el elemento de calentamiento.

Cuando se calienta a la temperatura establecida, el controlador de temperatura funcionará, el circuito se desconectará automáticamente, el tubo de calentamiento eléctrico dejará de calentar y luego toda la máquina entrará en estado de preservación del calor.

Cuando en el tanque interior se reduce a una cierta temperatura, el tubo de calentamiento eléctrico se encenderá para calentar nuevamente. Este estado se repetirá para que siempre haya agua caliente en el calentador de agua.

4.5 Ajuste de la protección contra heladas

Se activa la función ajustando la temperatura hasta la temperatura mínima (posición del mando giratorio "-").

La función de protección contra heladas no tendrá efecto si se desconecta el producto de la alimentación eléctrica.

5 Mantenimiento

5.1 Limpieza del producto

- ▶ Limpie el aparato solo con un paño húmedo y un poco de jabón que no contenga disolventes.

5.2 Comprobación del dispositivo de seguridad

- ▶ Al menos una vez al mes, deje salir agua a intervalos regulares desde la válvula de seguridad para evitar la aparición de depósitos de cal en el interior de la válvula.

5.3 Comprobación del ánodo de protección de magnesio

La formación de cal depende de la calidad del agua, de la temperatura del agua seleccionada y de la demanda de agua caliente.

En regiones de agua dura, se deben realizar inspecciones y descalcificaciones más regularmente.

- ▶ Encargue a un profesional autorizado que compruebe el ánodo de protección de magnesio, así como los componentes electrónicos y los componentes en contacto con agua.
 - Intervalo de inspección recomendado: 1 año
 - Intervalo de mantenimiento recomendado: 2 años

6 Posibles averías

6.1 No sale agua caliente del producto

Condición: No sale agua caliente del producto

La razón por la que el agua caliente no sale del calentador de agua eléctrico se considerará principalmente a partir de estos tres aspectos: fallos del circuito, fallo del tubo de calefacción o funcionamiento incorrecto.

Los fallos del circuito se juzgarán considerando si el controlador de temperatura, el limitador de temperatura, el interruptor y el cableado interno son normales.

El fallo del tubo de calentamiento se debe principalmente al circuito abierto del tubo de calentamiento debido a la rotura del calefactor dentro del tubo calefactor. Esto puede pasar por razones tales como sobrecalentamiento del calefactor, calentamiento en seco o mal contacto del terminal de conexión con la resistencia eléctrica.

El funcionamiento incorrecto se debe principalmente a un tiempo de calentamiento

insuficiente o un ajuste de temperatura demasiado bajo.

- ▶ En caso de que sea necesaria una reparación, este trabajo de reparación debe ser realizado por una persona competente.

6.2 Fuga de agua

Condición: Fuga de agua

Las principales causas de fugas en el calentador de agua son las malas conexiones, fugas en el tanque interior (tubería de calefacción) y fugas en la válvula de seguridad.

- ▶ En caso de que sea necesario reparar una fuga, este trabajo de reparación debe ser realizado por una persona competente.

6.3 Reajuste del limitador de temperatura

Condición: Reajuste del limitador de temperatura

El limitador de seguridad evita que el agua caliente se caliente excesivamente. El limitador de seguridad funcionará y detendrá el elemento calefactor en caso de que se alcance una temperatura demasiado alta dentro del almacenamiento. Esta alta temperatura podría alcanzarse debido a un funcionamiento en seco del producto o un funcionamiento incorrecto del controlador de temperatura o los sensores de temperatura.

- ▶ En caso de que se active el limitador de temperatura, el limitador de temperatura se restablecerá manualmente. Este trabajo debe ser realizado por una persona competente.

6.4 Poca cantidad de agua o no sale agua del producto

Condición: Poca cantidad de agua o no sale agua del producto

La causa de que no salga agua o salga solo una pequeña cantidad de agua del producto es que la presión del agua es demasiado baja, el suministro de agua está detenido o la tubería de salida del producto está bloqueada.

- ▶ En caso de que sea necesaria una reparación, este trabajo de reparación debe ser realizado por una persona competente.

7 Puesta fuera de servicio temporal

Vaciado del aparato

1. Cierre la llave de cierre de agua fría.
2. Abra la llave de agua caliente conectada al aparato y vacíelo.
3. Vacíe el agua restante del acumulador de agua caliente mediante el dispositivo de seguridad.

Llenado del aparato

4. Abra la llave de cierre de agua fría.
5. Abra la llave de agua caliente conectada al aparato.
6. Si sale agua, cierre la llave de agua caliente. El acumulador estará completamente lleno.
7. Conecte el enchufe a la toma de corriente prevista para ello.

8 Puesta fuera de servicio

- ▶ Asegúrese de que sea un instalador especializado el que ponga el aparato fuera de servicio.

9 Reciclaje y eliminación

Eliminación del embalaje

- ▶ Encargue la eliminación del embalaje al profesional autorizado que ha llevado a cabo la instalación del producto.

Eliminación del producto



■ Si el producto está identificado con este símbolo:

- ▶ En ese caso, no deseche el producto junto con los residuos domésticos.
- ▶ En lugar de ello, hágalo llegar a un punto de recogida de residuos de aparatos eléctricos o electrónicos usados.

Desechar las pilas/baterías



■ Si el producto contiene pilas/baterías identificadas con este distintivo:

- ▶ En tal caso, deberá desechar las pilas/baterías en un punto de recogida de pilas/baterías.
 - ◁ **Requisito:** las pilas/baterías pueden extraerse del producto de forma no destructiva. En caso contrario, las pilas/baterías se desechan junto con el producto.
- ▶ De acuerdo con las especificaciones legales, la devolución de las pilas usadas es obligatoria, ya que las pilas/baterías pueden contener sustancias nocivas para la salud y el medio ambiente.

Manual de instruções

Conteúdo

1	Segurança	13	6	Possíveis falhas	18
1.1	Indicações de aviso relacionadas com o manuseamento	13	6.1	O aparelho não produz água quente.....	18
1.2	Utilização adequada	13	6.2	Saída de água	19
1.3	Advertências gerais de segurança	14	6.3	Regular o limitador da temperatura	19
2	Notas relativas à documentação	16	6.4	Sai pouca ou nenhuma água do aparelho.....	19
2.1	Atenção aos documentos a serem respeitados	16	7	Colocar temporariamente fora de serviço	19
2.2	Guardar os documentos	16	8	Colocação fora de funcionamento	19
2.3	Validade do manual	16	9	Reciclagem e eliminação	19
3	Visão geral do produto	16			
3.1	Estrutura do aparelho	16			
3.2	Serviço	16			
3.3	Chapa de características	16			
3.4	Símbolo CE.....	16			
4	Utilização	17			
4.1	Painel de comando	17			
4.2	Modo Eco.....	17			
4.3	Modo de proteção contra escaldadela.....	17			
4.4	Definir a temperatura da água quente.....	17			
4.5	Definir a proteção anticongelante	18			
5	Manutenção	18			
5.1	Limpar o produto.....	18			
5.2	Verificar o dispositivo de segurança	18			
5.3	Verificar o ânodo de proteção - magnésio	18			

1 Segurança

1.1 Indicações de aviso relacionadas com o manuseamento

Classificação das indicações de aviso relativas ao manuseio

As indicações de aviso relativas ao manuseio estão classificadas de seguida com sinais de aviso e palavras de sinal relativamente à gravidade dos eventuais perigos:

Sinais de aviso e palavras de sinal



Perigo!

Perigo de vida iminente ou perigo de danos pessoais graves



Perigo!

Perigo de vida devido a choque elétrico



Aviso!

Perigo de danos pessoais ligeiros



Cuidado!

Risco de danos materiais ou danos para o meio-ambiente

1.2 Utilização adequada

Uma utilização incorreta ou indevida pode resultar em perigos para a vida e a integridade física do utilizador ou de terceiros e danos no produto e noutros bens materiais.

O produto foi concebido para produzir água quente para consumo doméstico e mantê-la preparada para utilização.

Só é permitida a montagem do produto em posição vertical na parede.

A utilização adequada abrange o seguinte:

- a observância das instruções de uso do produto e de todos os outros componentes da instalação, fornecidas juntamente
- o cumprimento de todas as condições de inspeção e manutenção contidas nos manuais.

Este produto pode ser utilizado por crianças a partir dos 8 anos de idade, assim como por pessoas com capacidades físicas, sensoriais ou mentais reduzidas ou que não possuam muita experiência ou conhecimento, desde que sejam vigiadas ou tenham sido instruídas sobre o manuseio seguro do produto e compreendam os possíveis perigos resultantes da utilização

do mesmo. As crianças não podem brincar com o produto. A limpeza e a manutenção destinada ao utilizador não podem ser efetuadas por crianças sem supervisão.

Uma outra utilização que não a descrita no presente manual ou uma utilização que vá para além do que é aqui descrito é considerada incorreta. Do mesmo modo, qualquer utilização com fins diretamente comerciais e industriais é considerada incorreta.

Atenção!

Está proibida qualquer utilização indevida.

1.3 Advertências gerais de segurança

1.3.1 Perigo devido a operação incorreta

Devido à operação incorreta pode colocar-se em risco a si próprio e a terceiros, assim como provocar danos materiais.

- ▶ Leia cuidadosamente o presente manual e todos os documentos a serem respeitados, em particular o capítulo "Segurança" e as indicações de aviso.
- ▶ Realize apenas as atividades para as quais as presentes instruções de uso dão orientação.

1.3.2 Perigo de vida devido a ligações condutoras de corrente

Durante os trabalhos em ligações condutoras de tensão existe perigo de vida devido a choque elétrico.


- ▶ Nunca efetue trabalhos nas ligações de corrente trifásica.
- ▶ Contrate um eletrotécnico, se o aparelho estiver ligado a uma rede trifásica.

1.3.3 Risco de danos materiais causados pelo gelo

- ▶ Certifique-se de que, em caso de gelo, o produto continua em serviço e que o local de instalação tem uma temperatura suficiente, ou retire o produto temporariamente de serviço em caso de gelo e esvaíe-o.

1.3.4 Danos materiais devido a fugas

- ▶ Certifique-se de que não existem quaisquer tensões mecânicas nos tubos de ligação.
- ▶ Não pendure cargas (por ex. vestuário) nos tubos.
- ▶ Em caso de fugas do tubo de água quente entre o aparelho e as tomadas de água, feche imediatamente a válvula de corte da água fria.
- ▶ Mandar eliminar a fuga por um técnico especializado.



1.3.5 Perigo de vida devido a alterações no aparelho ou na área circundante do aparelho

- ▶ Nunca remova, neutralize ou bloqueie os dispositivos de segurança.
- ▶ Nunca manipule os dispositivos de segurança.
- ▶ Nunca destrua nem remova os selos dos componentes.
- ▶ Não proceda a alterações:
 - no produto
 - nos tubos de alimentação
 - na tubagem de descarga
 - na válvula de segurança para o circuito da fonte de calor
 - em circunstâncias que possam ter influência na segurança de funcionamento do aparelho

1.3.6 Perigo de ferimentos e risco de danos materiais devido a uma manutenção e uma reparação incorretas ou não autorizadas

- ▶ Nunca tente executar trabalhos de manutenção ou reparações no aparelho por iniciativa própria.
- ▶ Solicite a eliminação imediata de falhas e danos por um técnico certificado.
- ▶ Mantenha os intervalos de manutenção indicados.

2 Notas relativas à documentação

2.1 Atenção aos documentos a serem respeitados

- ▶ Tenha particular atenção a todos os manuais de instruções que são fornecidos juntamente com os componentes da instalação.

2.2 Guardar os documentos

- ▶ Conserve este manual bem como todos os documentos a serem respeitados para utilização posterior.

2.3 Validade do manual

Este manual é válido exclusivamente para os seguintes produtos:

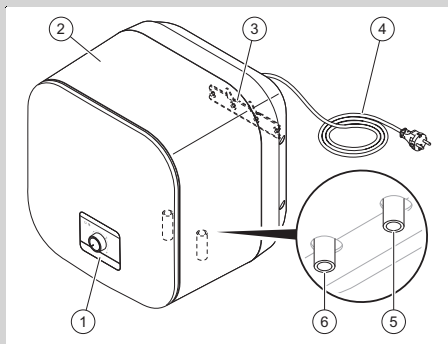
Aparelho - Número de artigo

E-SD 15 ES O	0010038937
--------------	------------

3 Visão geral do produto

3.1 Estrutura do aparelho

Validade: E-SD 15 ES O



- | | | | |
|---|-------------------|---|----------------------------------|
| 1 | Painel de comando | 4 | Cabo de ligação à rede com ficha |
| 2 | Acumulador de AQS | 5 | Ligação de água fria |
| 3 | Arco de suspensão | 6 | Ligação da água quente |

3.2 Serviço

O aparelho é um acumulador de água quente sanitária com aquecimento direto. Uma resistência elétrica, que está integrado na cuba, aquece a água. Ao recolher água quente de uma tomada de água, há água fria que flui para dentro do acumulador de água quente sanitária.

A água aquecida expande-se. Em sistemas fechados, podem formar-se gotas na extremidade do tubo de descarga do dispositivo de segurança.

O regulador integrado compara a temperatura da água quente definida com a temperatura da água quente efetiva no aparelho. Assim que a temperatura da água quente no aparelho for demasiado baixa, o regulador ativa o elemento de aquecimento e a lâmpada de controlo do aquecimento acende-se.

3.3 Chapa de características

A chapa de características está colocada à esquerda no aparelho.

3.4 Símbolo CE



O símbolo CE indica que, de acordo com a declaração de conformidade, os produtos cumprem o disposto pelas diretivas em vigor.

A declaração de conformidade pode ser consultada no fabricante.

4 Utilização

4.1 Painel de comando

Menu principal

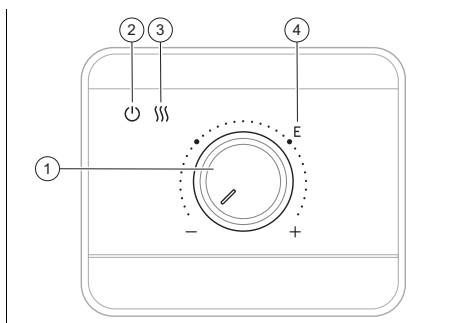
A lâmpada de controlo para a alimentação de corrente acende-se assim que a ficha do aparelho for ligada à rede elétrica.

O LED de aquecer acende, quando o produto se encontra no modo de aquecimento.



Indicação

Remova a película de proteção do painel de comando antes de utilizar o produto.



Menu principal

- | | | | |
|---|---------------------------|---|---|
| 1 | Botão rotativo | 3 | Luz de indicação do modo de aquecimento |
| 2 | Luz indicadora da ignição | 4 | Modo de poupança de energia |

4.2 Modo Eco

Para operar o aparelho no modo Eco, coloque o botão rotativo na posição "E". Na definição desta posição, a temperatura da água quente é de $52,7 \pm 5$ °C.

4.3 Modo de proteção contra escaldadela

Para limitar a temperatura máxima da água no reservatório por motivos de segurança, o acumulador elétrico pode funcionar num modo de proteção contra escaldadela. Com a proteção contra escaldadela ativada, a temperatura da água quente máxima que pode ser regulada é de $41,5 \pm 5$ °C. O aparelho é fornecido de fábrica com a proteção contra escaldadela desativada, o utilizador pode consultar o manual de instalação ou dirigir-se a um técnico para ativar o modo de proteção contra escaldadela no aparelho.

4.4 Definir a temperatura da água quente



Perigo!

Perigo de vida devido a legionelas!

As legionelas desenvolvem-se em temperaturas inferiores a 60 °C.

- Informe-se junto de um técnico especializado sobre as medidas realizadas para a proteção da sua instalação contra legionelas.
- Não defina temperaturas de água inferiores a 60 °C sem falar com o técnico especializado.

Tipo de construção	Faixa de temperatura
E-SD 15 ES O	15 ... 75 °C

A temperatura da água quente pode ser regulada gradualmente.

Rode o botão rotativo para a direita para aumentar a temperatura. Para reduzir a temperatura, rode o botão rotativo para a esquerda.

Entre a temperatura da água quente definida e a recém-selecionada tem de ha-

ver uma diferença de temperatura mínima de 5 °C, para que o regulador ative o elemento de aquecimento.

Quando a temperatura definida é atingida, o regulador da temperatura é ativado, o circuito desliga-se automaticamente, a resistência elétrica deixa de aquecer e todo o aparelho entra em estado de conservação do calor.

Quando a temperatura da água no reservatório interior cai para um determinado valor, a resistência elétrica é ligada novamente para voltar a aquecer. Este procedimento repete-se para que esteja sempre disponível água quente no acumulador de água quente sanitária.

4.5 Definir a proteção anticongelante

A função é ativada através da regulação da temperatura para a temperatura mínima (posição do botão rotativo "-").

A proteção anticongelante funciona apenas quando o aparelho está ligado à alimentação de corrente.

5 Manutenção

5.1 Limpar o produto

- ▶ Limpe o produto exclusivamente com um pano húmido e um pouco de sabão isento de solventes.

5.2 Verificar o dispositivo de segurança

- ▶ Pelo menos uma vez por mês, a intervalos regulares, deixe a água sair pela válvula de segurança para evitar a formação de calcário no interior da válvula.

5.3 Verificar o ânodo de proteção - magnésio

Dependendo da qualidade da água, da temperatura da água selecionada e da necessidade de água quente, pode formar-se calcário.

Em regiões com água dura, as inspeções e as descalcificações devem ser feitas com maior regularidade.

- ▶ Peça a um técnico especializado e qualificado para verificar o ânodo de proteção - magnésio, bem como os componentes elétricos e os componentes que entram em contacto com a água.
 - Intervalo de inspeção recomendado: 1 a
 - Intervalo de manutenção recomendado: 2 a

6 Possíveis falhas

6.1 O aparelho não produz água quente

Condição: O aparelho não produz água quente

Uma falha da produção de água quente do acumulador elétrico de água quente sanitária é causada principalmente sob uma destas condições: falhas no circuito, falha da resistência elétrica ou anomalia.

As falhas no circuito são avaliadas com base numa verificação do estado impecável do regulador da temperatura, do limitador da temperatura, do interruptor e da cablagem interna.

Uma falha da resistência elétrica deve-se principalmente ao facto de o circuito da resistência elétrica estar aberto devido à quebra do elemento de aquecimento na resistência elétrica. Isto pode acontecer devido a sobreaquecimento da resistência elétrica, aquecimento sem água ou contacto insuficiente do borne de ligação com a resistência elétrica.

Uma anomalia deve-se principalmente a um período de aquecimento insuficiente

ou ao ajuste de uma temperatura demasiado baixa.

- ▶ Caso seja necessária uma reparação, os respetivos trabalhos só podem ser realizados por um técnico especializado.

6.2 Saída de água

Condição: Saída de água

As principais causas de fugas no acumulador de água quente sanitária são ligações deficientes, fugas no interior do reservatório (tubos de aquecimento) e fugas na válvula de segurança.

- ▶ Se for necessária uma reparação das fugas, os respetivos trabalhos só podem ser realizados por um técnico especializado.

6.3 Regular o limitador da temperatura

Condição: Regular o limitador da temperatura

O limitador de segurança da temperatura evita que a água aqueça demasiado. Se for atingida uma temperatura demasiado alta no acumulador, o limitador de segurança da temperatura ativa-se e desliga o elemento de aquecimento. Esta alta temperatura pode ser causada pelo funcionamento a seco do aparelho ou a anomalia do regulador da temperatura ou do sensor de temperatura.

- ▶ Após a ativação do regulador da temperatura este é repostado manualmente. Este trabalho só pode ser executado por um técnico especializado.

6.4 Sai pouca ou nenhuma água do aparelho

Condição: Sai pouca ou nenhuma água do aparelho

A causa para sair pouca ou nenhuma água do aparelho é que a pressão da água é muito baixa, a alimentação de água está interrompida ou o tubo de saída de água do aparelho está entupido.

- ▶ Caso seja necessária uma reparação, os respetivos trabalhos só podem ser realizados por um técnico especializado.

7 Colocar temporariamente fora de serviço

Esvaziar o aparelho

1. Feche a válvula de corte da água fria.
2. Abra a torneira da água quente ligada no aparelho e esvazie-o.
3. Esvazie a água restante do acumulador de água quente sanitária através do dispositivo de segurança.

Encher o produto

4. Abra a válvula de corte da água fria.
5. Abra uma torneira da água quente que esteja ligada ao aparelho.
6. Feche a torneira da água quente, se sair água. O acumulador está totalmente cheio.
7. Ligue a ficha à tomada prevista para o efeito.

8 Colocação fora de funcionamento

- ▶ Certifique-se de que um técnico especializado autorizado coloca o aparelho fora de serviço.

9 Reciclagem e eliminação

Eliminar a embalagem

- ▶ Incumba o técnico certificado que instalou o produto da eliminação da respetiva embalagem.

Eliminar o produto



■ Se o produto estiver identificado com este símbolo:

- ▶ Neste caso, não elimine o produto com o lixo doméstico.

- ▶ Entregue antes o produto num centro de recolha para resíduos de equipamentos elétricos e eletrónicos.

Eliminar pilhas/pilhas recarregáveis



■ Se o produto incluir pilhas/pilhas recarregáveis que estejam identificadas com este símbolo:

- ▶ Neste caso, entregue as pilhas/pilhas recarregáveis num centro de recolha para este fim.
 - ◁ **Requisito:** As pilhas/pilhas recarregáveis podem ser retiradas do produto sem serem destruídas. Caso contrário, as pilhas/pilhas recarregáveis são eliminadas junto com o produto.
- ▶ De acordo com os requisitos legais, é obrigatório devolver pilhas usadas, uma vez que as pilhas/pilhas recarregáveis podem conter substâncias nocivas para a saúde e para o ambiente.

Country specifics

1 ES, Spain

1.1 Garantía

Saunier Duval le garantiza que su producto dispondrá de la Garantía Legal y, adicionalmente, de una Garantía Comercial, en los términos y condiciones que puede consultar a través de la página Web www.saunierduval.es, o llamando al número de teléfono 913 751 751.

Condiciones de Garantía:



Usted puede solicitar la activación de su Garantía Comercial y la puesta en marcha GRATUITA, si procede según su producto, a su Servicio Técnico Oficial Saunier Duval. Si lo prefiere, también puede llamarnos al 910 77 99 11, o entrar en www.saunierduval.es.

Solicitud de puesta en marcha y activación de garantía:



1.2 Servicio Técnico Oficial Saunier Duval

Nuestros usuarios pueden solicitar la activación de su Garantía y la puesta en marcha GRATUITA, si procede según su producto, a nuestro Servicio Técnico Oficial Saunier Duval o enviarnos la solicitud adjunta.

Si lo prefieren, también pueden llamarnos al 910 77 99 11, o entrar en:

<https://www.serviciotecnicooficial.saunierduval.es>



Saunier Duval dispone de una amplia y completa red de Servicios Técnicos Oficiales distribuidos en toda la geografía española que aseguran la atención de todos los productos Saunier Duval siempre que lo necesite.

Además, nuestros Servicios Técnicos Oficiales garantizan su total tranquilidad porque solo Saunier Duval conoce la innovadora tecnología de los productos que fabrica Saunier Duval.

Somos los fabricantes y por eso podemos ofrecerle las mejores condiciones en:

- Seguridad: los equipos son atendidos por los mejores expertos, los del Servicio Técnico Oficial.
- Ahorro: nuestro mantenimiento alarga la vida de su producto y lo mantiene en perfecto estado.
- Piezas originales: ser los fabricantes nos permite disponer de ellas en cualquier momento.
- Profesionalidad: Saunier Duval forma exhaustivamente a sus técnicos, que reparan y mantienen exclusivamente productos Saunier Duval.

Lista de Servicios Técnicos Oficiales:



2 PT, Portugal

2.1 Garantia

Solicite as informações relativas à garantia do fabricante através do endereço de contacto indicado no verso.

2.2 Serviço de apoio ao cliente

Pode encontrar os dados de contacto para o nosso serviço de apoio ao cliente por baixo do endereço indicado no verso ou em www.saunierduval.com.

Supplier**Vaillant Saunier Duval, S.A.U.**

Polígono Industrial Ugaldeguren III ■ Parcela 22

48170 Zamudio

Teléfono +34 94 48 96 200 ■ Atención al Cliente +34 913 751 751

Servicio Técnico Oficial +34 910 77 99 11

www.saunierduval.es



0020312588_01

Vaillant Group International GmbH

Berghauser Strasse 40 ■ D-42859 Remscheid

Tel. +49 2191 18 0

www.saunierduval.com

Publisher/manufacturer**SDECCI SAS**

17, rue de la Petite Baratte ■ 44300 Nantes

Téléphone +33 24068 1010 ■ Fax +33 24068 1053

© These instructions, or parts thereof, are protected by copyright and may be reproduced or distributed only with the manufacturer's written consent. Subject to technical modifications.