



Água Quente
Sanitária



Saunier Duval
Sempre ao seu lado



Fluído
natural R290
GWP=3



Magna Aqua

Bomba de calor de AQS,
eficiente e amiga do ambiente

Descobre mais em www.saunierduval.pt



Bombas de calor AQS / Magna Aqua

Magna Aqua

A bomba de calor compacta Magna Aqua produz água quente sanitária de forma simples e eficiente e como utiliza energias renováveis é mais amiga do ambiente.

Ecológica

Usando o ar como energia renovável (aeroterminia) a Magna Aqua é capaz de cumprir o seu propósito com baixas emissões de CO2 e de uma forma eficiente. Para além de que usa como gás refrigerante o R290, um dos gases com menores riscos para o ambiente. A isto chamamos ecologia a dobrar!

Pensada para poupar

Os magníficos coeficientes de rendimento sazonal garantem uma operação otimizada e uma grande economia em comparação com outros sistemas convencionais de produção de AQS. Todos os modelos têm a classificação de A+ na sua etiqueta energética.

Instalação? Rápida e simples

Sendo máquinas compactas e com o circuito de gás refrigerante hermeticamente selado, a sua instalação resume-se ao transporte, colocação, conexão e está pronta a utilizar!

Compatível com energia fotovoltaica e ainda mais...

A Magna Aqua consegue adaptar o seu funcionamento quer à produção de energia fotovoltaica, quer por exemplo à tarifa bi-horária do fornecimento de energia eléctrica.

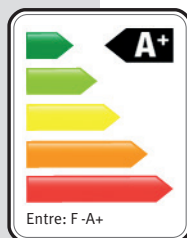
Segura

A Magna Aqua tem protecção contra a legionella. Com temperaturas máximas de até 70 ° C, e com um programa horário específico configurável a partir do painel de controlo intuitivo, faz com que esta esteja em conformidade com os requisitos mais rigorosos para a protecção contra a legionella. Também possui protecção contra o congelamento.

Máximo conforto

A programação semanal ajuda a ajustar o seu funcionamento aos seus hábitos de consumo, contribuindo ainda mais para uma maior eficiência, e a resistência eléctrica de apoio de série garante que a água quente nunca falte, mesmo em casos de intensos e longos consumos.

Todos os modelos alcançam a máxima classificação máxima na etiqueta energética - A+



COMPACTA

SEM
MANIPULAR
REFRIGERANTEPROTEÇÃO
CONTRA A
LEGIONELLA

A+

PREPARADA
PARA ENERGIA
FOTOVOLTAICAPV/SG
-READY

Magna Aqua - 100 litros e 150 litros

Instalação mural

Sistema de ventilação inovador

Os modelos de 100 e 150 litros de capacidade dispõem de um sistema de ventilação único e concêntrico, o que se traduz em uma melhor estética e simplicidade na hora da instalação, dado que a ligação ao exterior pode ser efetuada agora por um único tubo, garantindo a independência da bomba de calor do ar ambiente.

Acessórios

Possui um suporte de parede para uma fácil substituição de equipamentos antigos. Existe também um tripé como acessório para instalação ao nível do chão, para casos em que a parede não está pronta para suportar o peso do equipamento.



Magna Aqua 100 e 150 lts

Magna Aqua mural

Caraterísticas	Unidades	Magna Aqua 100/3	Magna Aqua 150/3
Capacidade nominal do acumulador	Litros	100	150
Alimentação eléctrica		230V - 50Hz	
Material do depósito		Aço vitrificado	Aço vitrificado
Isolamento térmico		50 mm de poliuretano injectado	50 mm de poliuretano injectado
Proteção contra corrosão		Anodo de magnésio	Anodo de magnésio
Tipo de refrigerante e carga		R290 (100 gr)	R290 (100 gr)
Pressão máxima	bar	6	6
Máxima temperatura (BC/resistência)	°C	(55/70)	(55/70)
Dimensões (Diâmetro Altura)	mm	525/1290	525/1660
Diâmetro de conexão de ventilação	mm	125/80	125/80
Distância máxima de ventilação concentrica (tubo rígido)	m	5	5
Distância máxima de ventilação (somente saída)	m	10	10
Potência sonora (EN 12102)	[dB(A)]	43	43
Potencia da resistencia eléctrica	W	1200	1200
Consumo eléctrico máximo	W	1600	1600
Etiqueta ErP		A+	A+
Perfil de AQS		M	M
SCOP* (A14W55)		2.66	2.66
SCOP* (A7W55)		2.38	2.50
Peso líquido (em vazio)	kg	47.5	57.5
Tipo de proteção eléctrica		IPX4	IPX4
Referência		0010028216	0010026824

*Segundo o ensaio de acordo com a EN16147:2017

* Na Magna Aqua 270 litros

CONSUMO DE APENAS **696** KWH/ANO*

COMPACTA MONOBLOCO

SEM MANIPULAR REFRIGERANTE

PROTEÇÃO CONTRA A LEGIONELLA

A+

PREPARADA PARA ENERGIA FOTOVOLTAICA

PV/SG -READY

Magna Aqua - 200 e 270 litros

Instalação ao nível do chão

Depósito em aço inoxidável

Entre as suas características podemos realçar o seu peso leve e a cuba em aço inoxidável K44, com revestimento em Nióbio & Titânio, particularmente resistente à corrosão por picagem em ambientes com grandes concentrações de cloro, que hoje em dia abunda na água da rede pública. Desta forma evitamos a necessidade de proteção contra a corrosão que aliado ao seu transporte fácil, facilita a instalação (ver ilustração).

Sistema de ventilação standard

O sistema de ventilação dos modelos de 200 e 270 litros de capacidade incluem o habitual sistema de duplo fluxo com duas linhas separadas de diâmetro 160mm.

Apoio adicional

Para além da bomba de calor e da resistência eléctrica de apoio, os modelos de chão (versões C) possuem uma serpentina adicional para se pretender usufruir de um sistema híbrido conectando adicionalmente por ex. uma caldeira ou um sistema solar térmico.



Magna Aqua 200 e 270 lts

Magna Aqua de chão

Caraterísticas	Unidades	Magna Aqua 200/3	Magna Aqua 200/3 C	Magna Aqua 270/3	Magna Aqua 270/3 C
Capacidade nominal do acumulador	Litros	200	195	270	265
Alimentação eléctrica		230V / 50 Hz			
Material do depósito		Aço inoxidável K44			
Isolamento térmico		50 mm de poliuretano injectado			
Proteção contra corrosão		Não necessita			
Tipo de refrigerante e carga		R290 (150 gr)			
Pressão máxima	bar	6			
Máxima temperatura (BC/resistência)	°C	(60/70)			
Dimensões (Diâmetro Altura)	mm	630/1470	630/1470	630/1748	630/1748
Diâmetro de conexão de ventilação	mm	2x 160			
Distância máxima de ventilação (Diam 160mm flexível)	mm	10			
Distância máxima de ventilação (Diam 160mm rígido)	m	20			
Potência sonora (EN 12102)	[dB(A)]	48			
Potência da resistência eléctrica	W	1200			
Consumo eléctrico máximo	W	1900			
SCOP* (A14W55)		3.57	3.47	3.58	3.53
SCOP* (A7W55)		3.19	2.99	3.14	3.00
Serpentina adicional	m ²	Não tem	0,8	Não tem	0,8
Etiqueta ErP		A+			
Perfil de AQS		L			
Tipo de proteção eléctrica		IPX4			
Peso líquido (em vazio)	kg	55	60,5	68	73,5
Referência		0010028217	0010026826	0010026828	0010026829

*Segundo o ensaio de acordo com a EN16147:2017

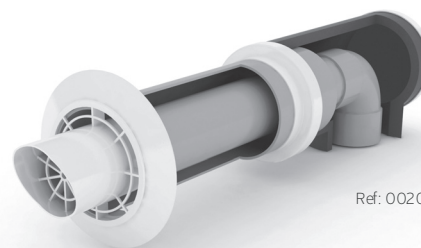
Kit de exaustão

Um acessório exclusivo, concêntrico,
que facilita a instalação

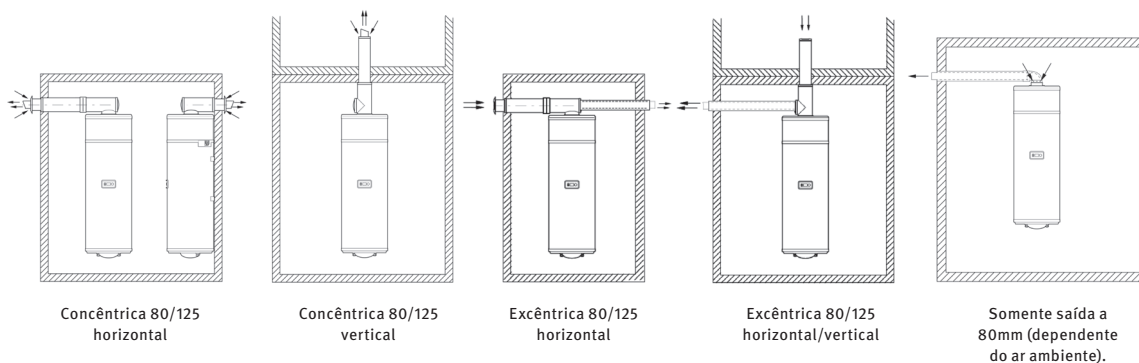
Solução única e inovadora para a exaustão/admissão de ar

Um único acessório que permite realizar diversas configurações, o que facilita a instalação com uma óptica estética:

- Concêntrica de 80/120 mm
- Duplo fluxo 80-125 mm
- Saída vertical
- Saída horizontal (Curva a 90° incluída)
- Corpo isolado para evitar condensação
- Mais fácil instalação, uma única ligação ao exterior necessária
- Extensões e curvas disponíveis como acessórios



Ref: 0020190186



Nota: Somente compatível com a Magna Aqua de 150 litros.



Exemplo de instalação modelo mural com o kit concêntrico



Exemplo de instalação modelo de chão



Av. Sidónio Pais, 379
Edifício Hoechst, 1.7-1.8
4100-468 Porto

info@saunierduval.pt
www.saunierduval.pt



O seu fornecedor de produtos Saunier Duval

A Saunier Duval não assume qualquer responsabilidade por eventuais erros presentes neste catálogo, reservando-se ao direito de realizar, em qualquer momento e sem aviso prévio, modificações que considere oportunas, tanto por razões técnicas como comerciais. A disponibilidade dos equipamentos será sempre confirmada pela Saunier Duval. A sua presença neste catálogo não implica a disponibilidade imediata dos mesmos. Nas fotos publicadas nesta tabela, os produtos podem ter instalados acessórios que são opcionais.