



Esquentador de
água a gás



Saunier Duval
Sempre ao seu lado



Desfrute já do máximo conforto em água quente: Opaliatherm F

Fácil instalação, utilização intuitiva, manutenção mínima.



A evolução que se justifica

Os esquentadores de água a gás da Saunier Duval para além da qualidade elevada, são altamente fiáveis e tecnicamente evoluídos, sendo a escolha perfeita para habitações novas ou remodelações. Com dimensões bastante compactas que tornam a sua instalação muito fácil e rápida.

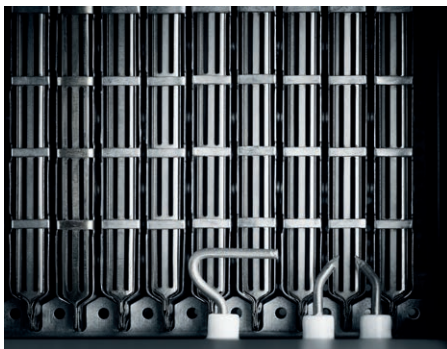




Queimador lowNOx

Maior eficiência, menos emissões

O Opaliatherm F usa uma avançada e tecnicamente comprovada tecnologia de combustão. Agora a combustão ocorre a uma temperatura de chama mais fria. O principal benefício: a taxa de emissões de óxidos de azoto é reduzida enquanto a eficiência é melhorada. Esta tecnologia preparada para os desafios futuros, e de desenvolvimento próprio cumpre as normas europeias em vigor, e é mais amiga do ambiente.



Queimador lowNOx (em detalhe)

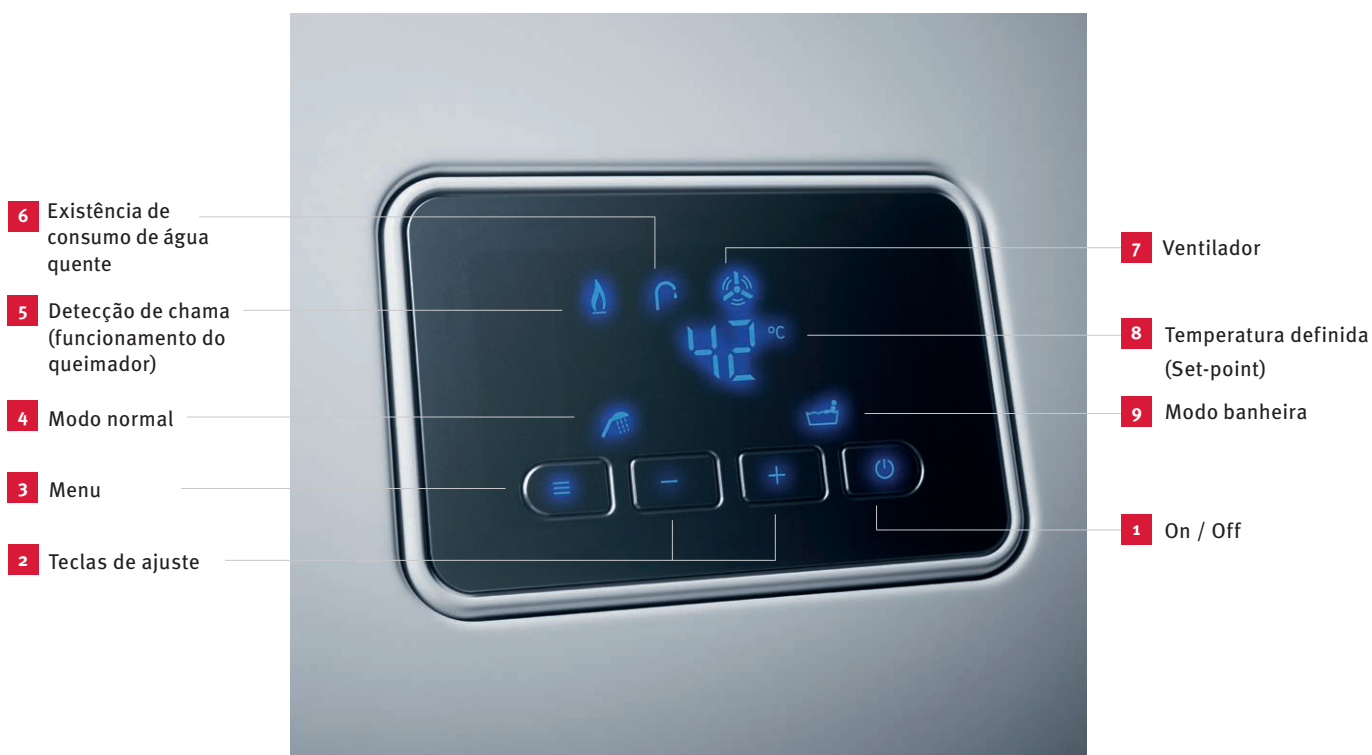
Perfeito para reposições

Os esquentadores de água a gás Saunier Duval são a escolha ideal quando se trata de substituições. A gama de esquentadores com diferentes características técnicas, permite um planeamento fácil mesmo em habitações multifamiliares. E a sua instalação é fácil e rápida, havendo várias possibilidades dependendo do tipo de saída de gases da combustão. O equipamento inclui de série sensor de caudal, sensores de temperatura à entrada e à saída, e display digital que permite a regulação do set-point de temperatura grau-a-grau.



Exemplo de utilização em uma habitação multi-familiar.

Na Saunier Duval a nossa missão é garantir a qualidade e durabilidade dos nossos produtos, apresentando soluções tecnologicamente evoluídas. Desta forma todos os componentes Saunier Duval são testados e ensaiados, para que tanto o instalador como os utilizadores possam confiar nas nossas soluções. Os nossos esquentadores de água a gás foram desenvolvidos para tornar a instalação mais fácil e para que os utilizadores possam desfrutar de água quente produzida instantaneamente sempre que precisarem, de uma forma rápida e eficiente, quer em termos de custos quer em termos de pegada ambiental.



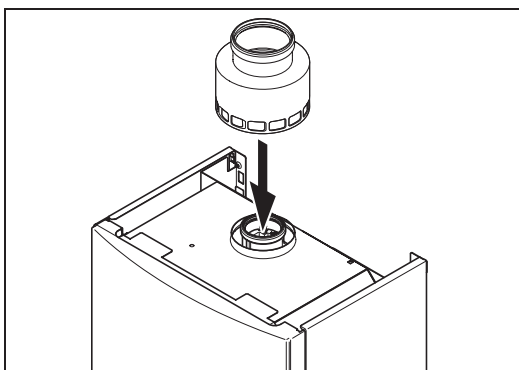
Fácil instalação desde o início

O novo esquentador Opaliatherm F é fácil de manusear e está pronto para ser montado. Oferece mais flexibilidade na instalação, podendo ser relativamente à exaustão instalado de várias formas. Devido às suas conexões padronizadas, as substituições de equipamentos tornam-se especialmente fáceis. E como todos os componentes são facilmente acessíveis, a sua manutenção é rápida e fácil.

O seus clientes irão desfrutar de água quente imediatamente

O display digital táctil de fácil utilização e à prova de riscos permite o ajuste intuitivo do modo de operação e da temperatura desejada pelo utilizador. O seu novo design intemporal e a sua construção compacta fazem o Opaliatherm F adaptar-se facilmente a pequenos espaços como por exemplo armários de cozinha. E os três modelos de diferentes capacidades 12,15 e 17 litros respondem eficazmente à grande maioria das necessidades!

Dados técnicos



Opaliatherm F

Equipamento de funcionamento estanque com ligação de diâm. 60/100mm.

Com o acessório de referência **0020199390**, pode funcionar com exaustão de tiragem forçada (o acessório tem de ser adquirido à parte), fazendo admissão do ar para a combustão do local da instalação e evacuando os gases da combustão para o exterior (diâm. 80mm).

Nome do produto	Opaliatherm F			
	Unidades	12 litros	15 litros	17 litros
Tipos		C13, C13x, C23, C33, C33x, C43, C43x, C53, C83, B23, B23P, B53, B33, C93		
Etiqueta energética/perfil de consumo		A / M	A / L	A / XL
Categoria de gás		I _{3P} I _{2H}	I _{3P} I _{2H}	I _{3P} I _{2H}
Caudal mínimo	l / min	2.5	2.5	2.5
Categorias de gás		G20 (Gás natural) , G31 (Gás propano) - existe um modelo para cada tipo de gás.		
Pressão de gás	mbar	G20 (Gás natural) - 20 mBar - 17.0-25.0 G31 (Propano) - 37 mBar - 25.0 - 45.0		
Máx. potência de saída	kW	21.4	26.2	29.7
Mín. potência de saída	kW	4.4	5.2	5.5
Caudal de água quente (ΔT= 25 K)	l / min	12	15	17
Caudal de água quente (ΔT= 35 K)	l / min	8.6	10.7	12.1
Máx. temperatura ajustável	°C	60	60	60
Mín. temperatura ajustável	°C	38	38	38
Máx. pressão de funcionamento	bar	10.0	10.0	10.0
Pressão de funcionamento permitida	bar	0.14 – 10.0	0.14 – 10.0	0.14 – 10.0
Limitador de caudal	l / min	8	12	12
Saída dos p.d.c.	mm	60 / 100		
Tubagem de exaustão (comprimentos máximos)		5 m + 1 curva para tubagem 60/100 mm 10 m + 1 curva para tubagem 80/125 mm 15 m + 1 curva para tubagem 80/80 mm		

Dimensões			
Altura	mm	580	580
Largura	mm	350	350
Profundidade	mm	168	168
Quantidade de elementos do queimador	pcs	10	13
Peso aprox. (líquido)	kg	15	17
Peso aprox. (bruto)	kg	17.5	19.5

Dados elétricos			
Alimentação	V / HZ	230 / 50	230 / 50
Potência consumida	W	45	46
Proteção IP		IPX5D	IPX5D
Registro Nº		1008 CS 3140	1008 CS 3140



Saunier Duval

Av. Sidónio Pais, 379
Edifício Hoechst, 1.7-1.8
4100-468 Porto

info@saunierduval.pt
www.saunierduval.pt



O seu fornecedor de produtos Saunier Duval

A Saunier Duval não assume qualquer responsabilidade por eventuais erros presentes neste catálogo, reservando-se ao direito de realizar, em qualquer momento e sem aviso prévio, modificações que considere oportunas, tanto por razões técnicas como comerciais. A disponibilidade dos equipamentos será sempre confirmada pela Saunier Duval. A sua presença neste catálogo não implica a disponibilidade imediata dos mesmos. Nas fotos publicadas nesta tabela, os produtos podem ter instalados acessórios que são opcionais.